

## 低功耗六键电容式触摸按键 IC-----JR9806B

### 一、概述

JR9806B是电容式触摸按键专用检测传感器IC。采用最新一代电荷检测技术,利用操作者的手指与触摸按键焊盘之间产生电荷电平来进行检测,通过监测电荷的微小变化来确定手指接近或者触摸到感应表面。没有任何机械部件,不会磨损,其感测部分可以放置到任何绝缘层(通常为玻璃或塑料材料)的后面,很容易制成与周围环境相密封的键盘。面板图案随心所欲,按键大小、形状自由选择,字符、商标、透视图等可任意搭配,外形美观、时尚,而且不褪色、不变形、经久耐用。从根本上改变了各种金属面板以及机械面板无法达到的效果。其可靠性和美观设计随意性,可以直接取代现有普通面板(金属键盘、薄膜键盘、导电胶键盘),而且给您的产品倍增活力!您的产品现有的控制程序不需要作任何改动。外围元件少、成本低、功耗少。

### 二、特点

- 1、宽输入电压范围: 2.2V-5.5V;
- 2、极低的工作电流: 1.5uA@3.0V;
- 3、灵敏度可通过外部电容值来调整;
- 4、LEVEL HOLD 方式输出;
- 5、CDC 智能自动环境参数自动校准系统,使系统更稳定可靠;
- 6、NMOS 开漏输出;
- 7、高电源电压抑制比,抗干扰能力强;

### 三、产品应用

触摸电视机、触摸冰箱、触摸洗衣机、触摸空调、触摸电风扇、触摸电话机、触摸空气清新机、触摸吸尘器、触摸跑步机、触摸按摩器、触摸电饭煲、触摸搅拌机、触摸微波炉、触摸电烤箱、触摸面包机、触摸电热水器、触摸抽油烟机、触摸 DVD、触摸音箱、触摸遥控器、触摸调光灯、触摸电气开关、触摸 LCD TV、触摸 LCD Monitor、触摸数码相框、触摸 MP3、触摸 MP4、触摸电子称、触摸密码锁、触摸门禁系统、触摸保险箱、触摸电梯控制器、触摸医疗仪器、触摸安防产品、触摸传真机、触摸打印机、触摸彩票机、触摸消毒柜等。

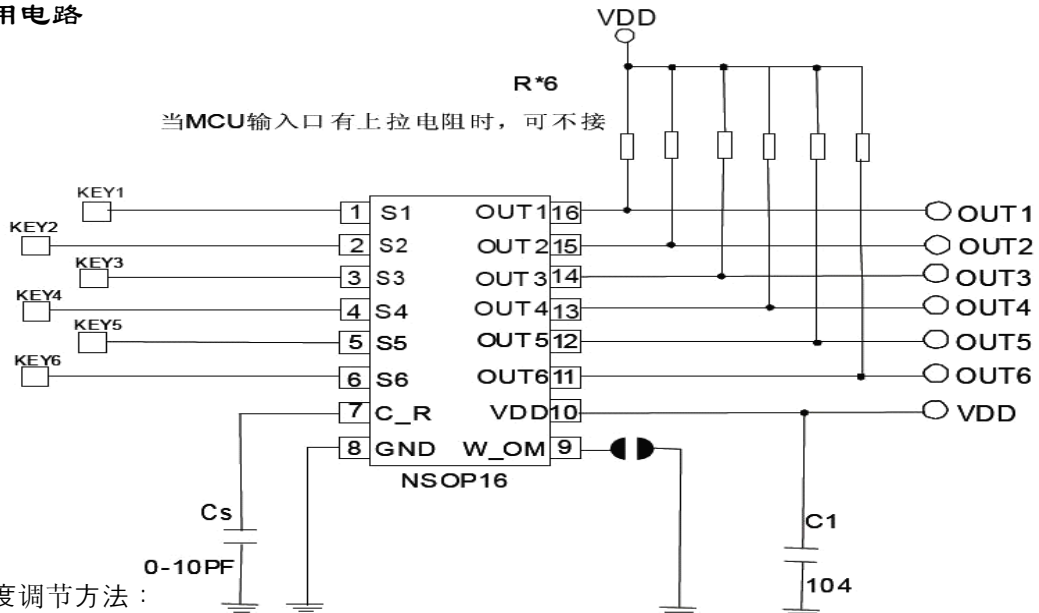
### 四、引脚定义

1	S1	OUT1	16
2	S2	OUT2	15
3	S3	OUT3	14
4	S4	OUT4	13
5	S5	OUT5	12
6	S6	OUT6	11
7	C_R	VDD	10
8	GND	W_OM	9

NSOP16

脚号	名称	类型	详细说明
1-6	S1-S6	I	传感器输入检测脚
7	C_R	I	灵敏度调节端
8	GND	POWER	负电源,地
9	W_OM	I-PH	选择单键或多键唤醒,默认单键
10	VDD	POWER	正电源
16-11	OUT1-6	O	电平输出脚

## 五、应用电路



### 1、灵敏度调节方法：

A、CS 灵敏度调节电容其电容值越大，灵敏度就越高，感应面板的厚度就越厚。反之电容值越小，灵敏度就越低，感应面板厚度就越薄。

B、增减感应焊盘的大小，感应焊盘越大，灵敏度就越高，感应面板的厚度就越厚，反之感应焊盘越小，灵敏度就越低，感应面板的厚度就越薄。

C、在 Cs 值、感应焊盘大小均固定的情况下，不同厚度、不同材料的面板均会影响灵敏度，其材料为非导体的任意材料。

2、OUT 脚为 NMOS 开漏输出类型，当外部 MCU 输入口有上拉电阻时，其 IC 外接上拉电阻可不接。

3、VDD 电源需稳定，建议在电源不稳定时加 LDO 处理。C1 抗干扰电容越靠近 IC 效果越好。

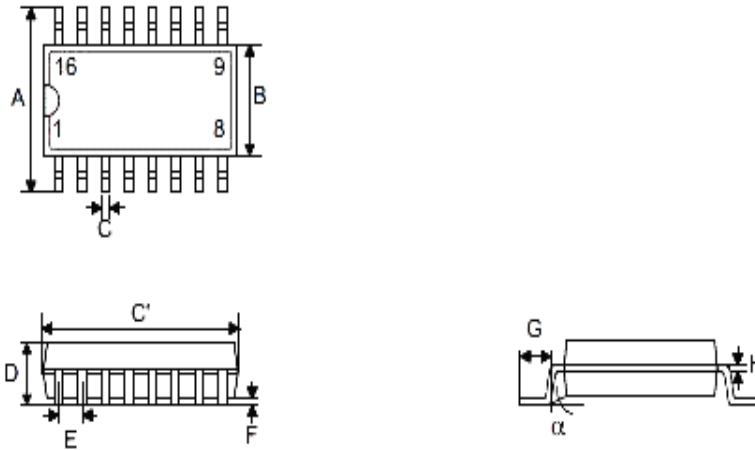
## 六、电气参数

参数	符号	条件	值	单位
工作温度	T <sub>OP</sub>	---	-40 ~ +85	℃
存放温度	T <sub>STG</sub>	---	-50 ~ +125	℃
电源电压	VDD	Ta=25℃	VSS-0.3 ~ VSS+6.0	V
输入电压	V <sub>IN</sub>	Ta=25℃	VSS-0.3 ~ VDD+0.3	V
芯片抗静电强度 HBM	ESD	---	4	KV

参数	符号	测试条件	最小值	典型值	最大值	单位
工作电压	VDD		2.2	3.0	5.5	V
待机电流（单键唤醒）	I <sub>STB</sub>	VDD@3.0V	--	1.5	2.5	uA
待机电流（任意键唤醒）	I <sub>STB</sub>	VDD@3.0v	--	3.0	5.0	uA
工作电流	I <sub>OP</sub>	VDD@3.0V	--	8	16	uA
输入端	V <sub>IL</sub>	输入低电压	0.7V <sub>DD</sub>	--	V <sub>DD</sub>	VDD
输入端	V <sub>IH</sub>	输入高电压	0	--	0.3V <sub>DD</sub>	VDD
灌电流	I <sub>OL</sub>	V <sub>OL</sub> =0.1V DD@3.0	4	8	--	mA

六、封装尺寸 (NSOP16)

16-pin NSOP (150mil) Outline Dimensions



Symbol	Dimensions in mil		
	Min.	Nom.	Max.
A	228	—	244
B	150	—	157
C	12	—	20
C'	386	—	394
D	—	—	69
E	—	50	—
F	4	—	10
G	16	—	50
H	7	—	10
$\alpha$	0°	—	8°